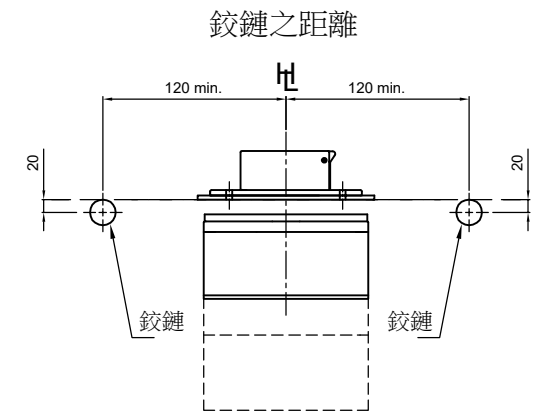
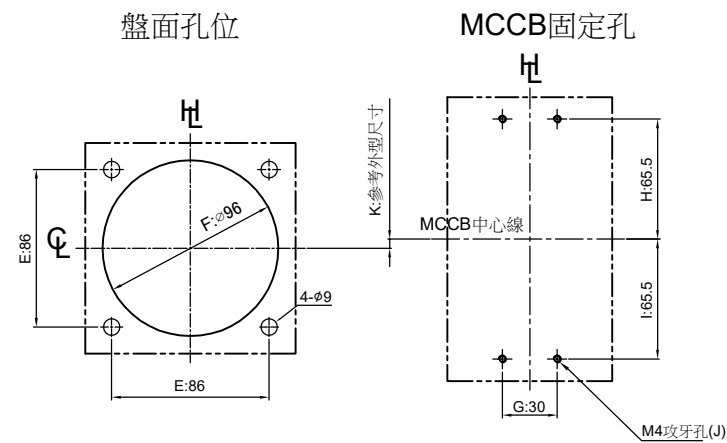
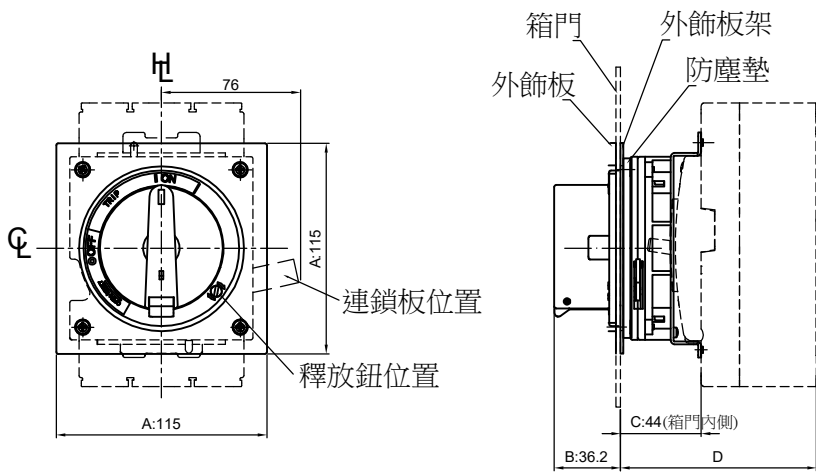


FG-22EA適用(TCB-125L5/S1) FG-22DA適用(TCB-125H1/H2)



FG-2 型式	適用之無熔線斷路器	外型尺寸 (mm)											掛鎖 直徑	把手 固定螺絲
		A	B	C	D	E	F	G	H	I	J	K		
FG-22EA	TCB-125L5/S1	115	36.2	44	105	86	96	30	65.5	65.5	M4	1.4	φ5-φ8	M3.5x35(2支)
FG-22DA	TCB-125H1/H2	115	36.2	44	127	86	96	30	65.5	65.5	M4	1.8	φ5-φ8	原上蓋螺絲

註：1."B"尺寸為防塵墊被箱門擠壓0.6mm。

2."HL"表示為把手中心線；"CL"表示為產品中心線。

